

DCH 德驰

H SERIES MODEL : H21 H22 H31 H32

คู่มือติดตั้งและข้อมูลพื้นฐาน

DCH รีโมทควบคุมไร้สายสามารถใช้ได้กับหลากหลายเครื่องจักร ทั้งโรงงานอุตสาหกรรม อุตสาหกรรมก่อสร้าง อุตสาหกรรมเกษตร เช่น โอเวอร์เฮดเครน รถเครน รถสไลด์ รถปัมป์น เครื่องจักรเกษตร และอื่นๆอีกมากมาย รีโมทควบคุมไร้สายประกอบไปด้วยส่วนสำคัญด้วยกันสองส่วนคือ ตัวส่งสัญญาณและตัวรับสัญญาณ สามารถควบคุมได้ระยะไกลถึง 100 - 150 เมตร

รีโมทควบคุมไร้สายของ DCH มีปุ่มสวิตช์ฉุกเฉินที่พร้อมทำงานตลอดเวลาเมื่อผู้ใช้กดใช้งาน หรือจะทำงานอัตโนมัติเมื่อ แบตเตอรี่ไม่เพียงพอต่อการทำงานหรือหมดในระหว่างใช้งาน สัญญาณของตัว รับ-ส่ง ไม่อยู่ในระยะควบคุม สัญญาณถูกรบกวน เมื่อเกิดเหตุการณ์ในลักษณะนี้ สวิตช์ฉุกเฉินจะทำงานโดยอัตโนมัติทันที

การตอบสนองของรีโมทน้อยกว่า 20ms โดยสัญญาณที่ใช้จะอยู่ที่ 433 - 434 MHz รีโมทมีระบบ Auto - off เมื่อไม่มีการใช้งานหลังจากกดใช้งานครั้งสุดท้ายที่ 15 นาที เมื่อจะใช้งานให้ทำการกดสตาร์ทเมื่อเริ่มใช้งานอีกครั้ง

ทั้งนี้ลูกค้าสามารถออกแบบการใช้งานนอกเหนือจากรุ่นปกติได้ สามารถปรับเปลี่ยนเอาท์พุทให้สอดคล้องกับการใช้งานของลูกค้าได้ โดยแจ้งกับทางบริษัทเพื่อออกแบบและให้คำแนะนำต่อไป

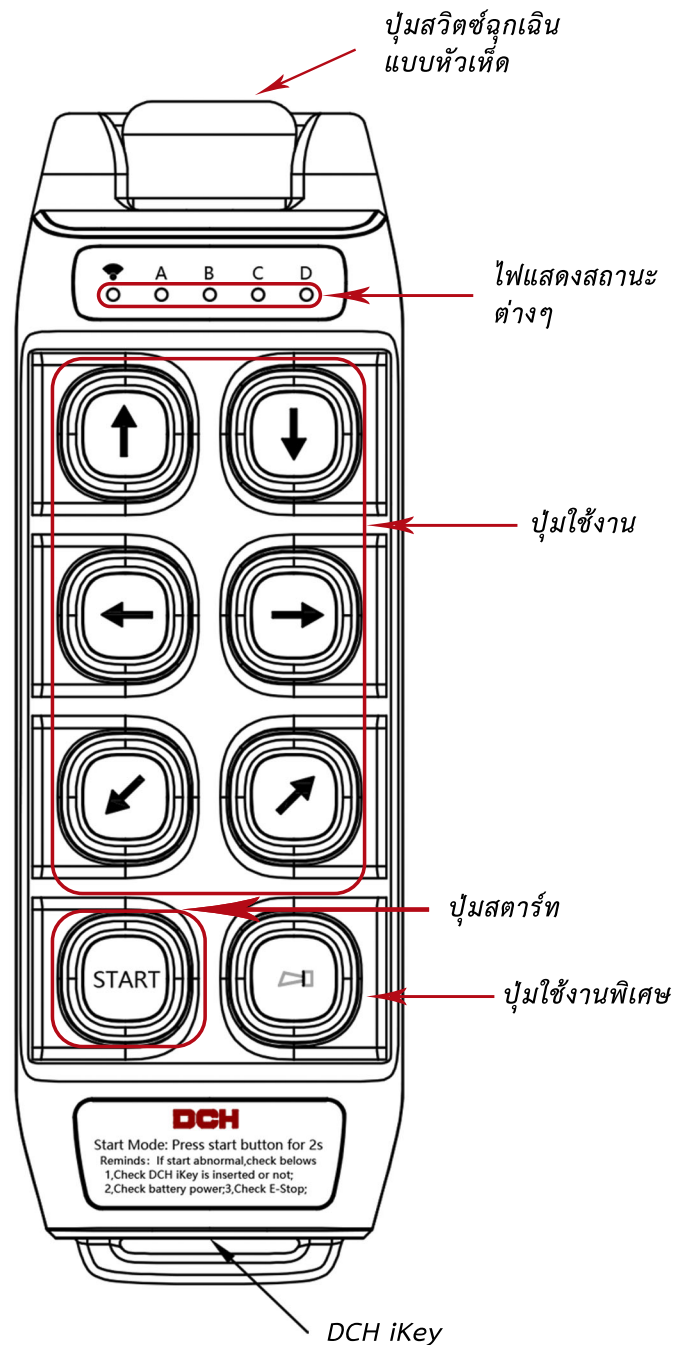
1.1 ตัวส่งสัญญาณ (Transmitter)

DCH H Series เป็นรีโมทชนิดแบบปุ่มสวิตช์ นำการออกแบบรูปทรงที่สวยงาม แข็งแรง มาใช้ รวมถึงซอฟต์แวร์และฮาร์ดแวร์ที่มีคุณภาพ เพื่อพัฒนาเทคโนโลยีให้ตอบสนองความต้องการของลูกค้าอยู่เสมอ เสาอากาศเป็นแบบติดตั้งภายใน ตัวเคสใช้วัสดุพลาสติกวิศวกรรมมีความแข็งแรงสูง สวิตช์ฉุกเฉินแบบหัวเห็ด เป็นไปตามมาตรฐาน EN-13849-1 ทนทานและใช้งานได้ง่าย มีกุญแจอัจฉริยะชื่อ DCH iKey เพื่อล็อคการทำงานของระบบและสั่งปิดอัตโนมัติเมื่อไม่มีการใช้งานในเวลา 15 นาที อีกทั้งยังมีปุ่มใช้งานพิเศษด้านล่างขวามือเพื่อโปรแกรมฟังก์ชันพิเศษสำหรับการใช้งาน เช่น เปิด-ปิด ไฟ, A/B/A+B, หรืออื่นๆ ตามที่ลูกค้าต้องการ

การเริ่มสตาร์ทใช้งานรีโมท : กดปุ่มสตาร์ทค้างไว้ 2 วินาที จนไฟสถานะสีเขียวจะขึ้นกระพริบ

1.2 ตัวรับสัญญาณ (Receiver)

ตัวรับสัญญาณออกแบบมาเพื่อให้ง่ายต่อการติดตั้ง สวยงาม แข็งแรง ด้วยพลาสติกวิศวกรรม ตัวส่งสัญญาณและตัวรับสัญญาณจะมีการสื่อสารกันตลอดเวลาเมื่อสตาร์ทการทำงาน และจะปิดตัวเองอัตโนมัติเมื่อไม่มีการใช้งานจากตัวส่งสัญญาณเป็นระยะเวลา 15 นาที



*** ช่องใส่แบตเตอรี่อยู่ด้านหลังรีโมท ***

2.1 The transmitter parameters



Model : H21, H22, H31, H32

Button switch	4 - 12 Pushbutton switch
Step control	Single or Double step pushbutton
Emergency grade	Conforms to EN13849-1 standard
Protection degree	IP65
Intelligence key	DCH iKey
Distance control	100 M. (Open environment)
Temperature	-25C~+55C
Frequency	433 - 434 MHz
Button life	> 2,000,000 times
Power supply	2 Pcs AA Battery 1.5V
Auto-off	15 Minute (Non - actived)

Dimension : 180x60x35 mm
Weight : 220g (Include battery)

2.2 The receiver parameters

Type : R10, R15, R20

Material	Engineering plastics
Frequency	433 - 434 MHz
Output interface	Cable, heavy load connector optional
Protection degree	IP65
Relay capacity	10A / 250VAC
Relay life	More than 5,000,000 times
Temperature	-25C~+70C
LED indicator	Operating status indication / RF signal
Installation acces.	4 cushions
Power supply	18 - 36 VDC / 57 - 528 VAC

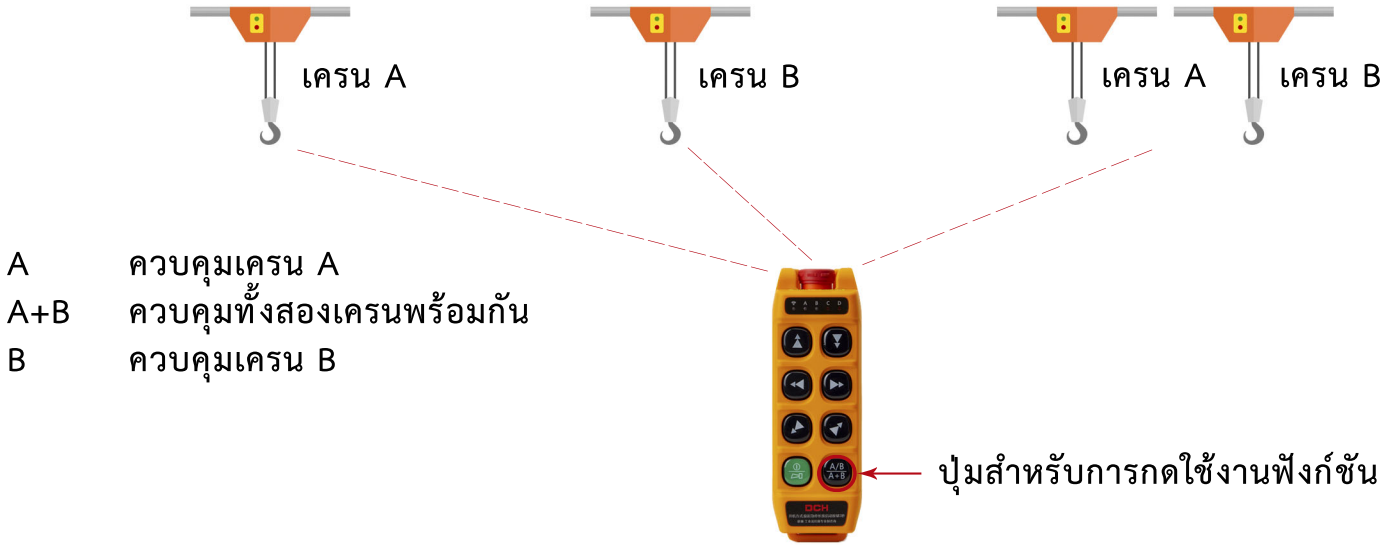


Dimension : 240x120x75 mm
Weight : 1000g

3.1 Tandem Function (A / B / A+B) 2R1T

การใช้งาน Tandem function ลูกค้สามารถใช้งาน 1 ตัวส่งสัญญาณ (Transmitter) ควบคุมเครื่องได้ 2 ตัวแบบอิสระ โดยการปุ่มใช้งานเพียงปุ่มเดียว

ลักษณะการใช้งาน :

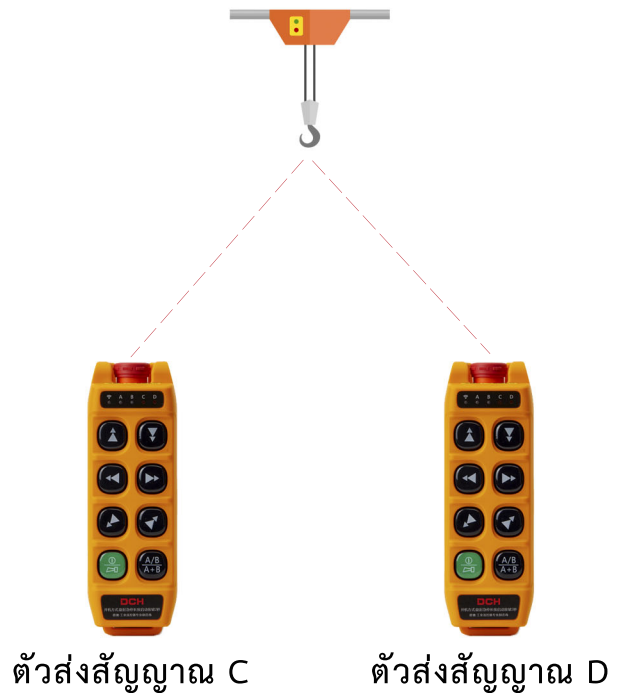


3.1 Takeover release 1R2T

การใช้งาน Takeover release คือ การอนุญาตให้ผู้ใช้งาน ใช้งานเครนตัวเดียวกันได้มากกว่า 2 คนขึ้นไปโดยอิสระ กล่าวคือ ผู้ใช้จะสามารถใช้งานตัวส่งสัญญาณของตัวเองโดยอิสระและไม่รบกวนกัน

ลักษณะการใช้งาน :

1. ตัวส่งสัญญาณ C เข้าควบคุมโดยสมบูรณ์
 ตัวส่งสัญญาณ D ไม่สามารถควบคุมได้
2. ตัวส่งสัญญาณ C กดปุ่มปล่อยการควบคุมและ
 สแตนด์บายเพื่อควบคุมอีกครั้ง หลังจากนั้นตัวส่ง
 สัญญาณ D จะสามารถเข้าควบคุมได้
3. ตัวส่งสัญญาณ D จะสามารถควบคุมได้จนกว่า
 ตัวส่งสัญญาณ C จะเข้ามาควบคุมอีกครั้ง และ
 ตัวส่งสัญญาณ D จะไม่สามารถควบคุมได้



4. การติดตั้งรีโมทคอนโทรล

4.1 คำแนะนำการติดตั้ง

รีโมทคอนโทรล DCH H Series สามารถติดตั้งเพิ่มเติมได้กับเครนหรือเครื่องจักรทุกรูปแบบ โปรดอ่านคำแนะนำการติดตั้งก่อนทำการติดตั้ง

4.2 ข้อควรระวังในการติดตั้ง

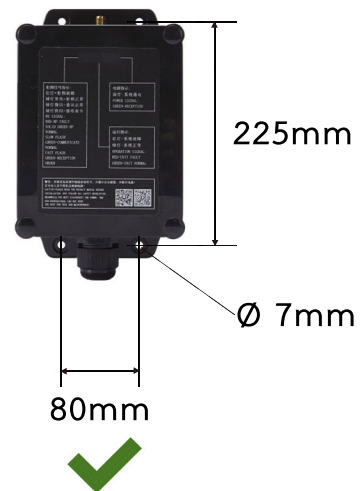
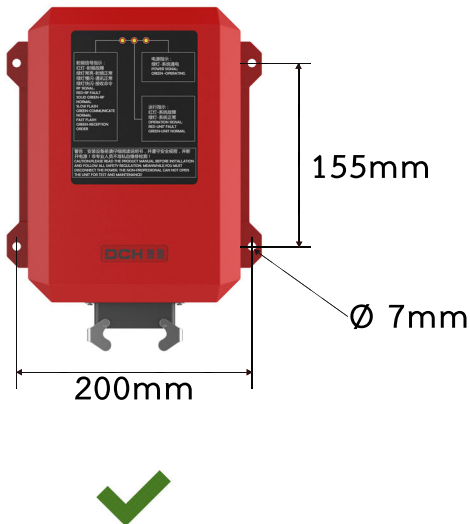
- ก่อนทำการติดตั้ง โปรดปิดสวิทช์แหล่งจ่ายไฟของเครื่องจักรหรือเครนก่อนทำการติดตั้ง
- ควรติดตั้งตัวรับสัญญาณให้ห่างจากอุปกรณ์หรือเครื่อง รับ-ส่ง สัญญาณอื่นๆ อย่างน้อย 2 เมตร หรือติดตั้งภายในตู้คอนโทรลได้แต่ต้องตั้งเสาส่งสัญญาณให้ห่างจากอุปกรณ์หรือเครื่อง รับ-ส่ง สัญญาณอื่นๆ อย่างน้อย 2 เมตร เช่นกัน

4.3 การเตรียมตัวส่งสัญญาณ

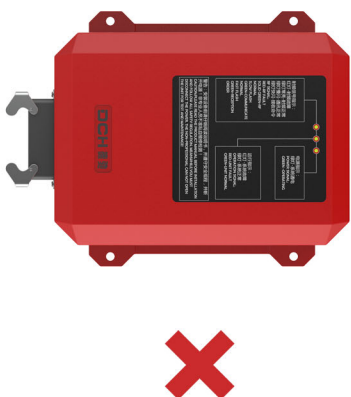
โปรดตรวจสอบพลังงานแบตเตอรี่ก่อนทำการใส่เข้าไปในตัวส่งสัญญาณ เพื่อให้มั่นใจว่ามีปริมาณแบตเตอรี่เพียงพอต่อการใช้งาน

4.4 ลักษณะในการติดตั้งตัวรับสัญญาณ

ควรติดตั้งตัวรับสัญญาณในแนวตั้งเสมอ ดังรูป



ไม่ควรติดตั้งตัวรับสัญญาณในแนวอื่นๆ ดังรูป



5. การบำรุงรักษาและการแก้ไขความผิดปกติของรีโมท

ทางบริษัทจะให้คำแนะนำ การบำรุงรักษาและให้คำปรึกษาด้านเทคนิคการใช้งาน การแก้ไขความผิดปกติที่เกิดขึ้นกับรีโมทหลังการขาย

5.1 การบริการหลังการขาย

- บริษัทจะให้คำปรึกษาลูกค้าได้ไม่เกิน 24 ชั่วโมงหลังติดต่อเข้ามา
- บริการรับคืนตรวจเช็ค แจ้งอาการต่อลูกค้าไม่เกิน 3 วันทำการ
- มีอะไหล่ซัพพอร์ทตลอดอายุการใช้งานรีโมท
- รับประกันสินค้า 1 ปี เฉพาะบอร์ดอิเล็กทรอนิกส์และความเสียหายไม่เกิดจากความผิดพลาดส่วนบุคคล

5.2 ตารางการแก้ไขปัญหาเบื้องต้น เมื่อเกิดความผิดปกติในการใช้งาน

ความผิดปกติของรีโมท	สาเหตุ	การแก้ไขปัญหา
ไม่มีการตอบสนองที่ตัวส่งสัญญาณ	แบตเตอรี่หมดหรือเกิดความเสียหายที่แบตเตอรี่	ตรวจสอบหรือเปลี่ยนแบตเตอรี่
ตัวส่งสัญญาณไฟสถานะสีแดงกระพริบ	ปุ่มสวิตช์ถูกฉีกอยู่ในสถานะปิด	ปลดสวิตช์ถูกฉีก
ตัวส่งสัญญาณไฟสถานะสีเขียวกระพริบ แต่ตัวรับสัญญาณไม่ตอบสนอง	เกิดความผิดปกติที่ตัวรับสัญญาณ	- ตรวจสอบแหล่งจ่ายที่ตัวรับสัญญาณ - ตรวจสอบ DCH iKey ให้ตรงกับตัวส่งสัญญาณ
ตัวส่งสัญญาณปุ่มกดบางปุ่มไม่ทำงาน	- เช็คไฟสถานะที่ตัวส่งสัญญาณ เมื่อกดปุ่มจะต้องขึ้นไฟสถานะตอบสนอง - เกิดความผิดปกติที่ตัวรับสัญญาณ	- ติดต่อ ND FUSION SKILL เพื่อส่งซ่อม - ตรวจสอบ สายไฟต่างๆที่ตัวรับสัญญาณ
ตัวส่งสัญญาณหลังจากสตาร์ทรีโมท ไฟสถานะสีแดงกระพริบอย่างต่อเนื่อง	- DCH iKey ไม่ซัพพอร์ทกับตัวส่งสัญญาณ	- ตรวจสอบ DCH iKey ว่าติดตั้งได้ถูกต้องหรือไม่

6. คำแนะนำด้านความปลอดภัย

6.1 รีโมทควบคุมไร้สายระยะไกล ใช้ในการควบคุมเครื่องจากระยะไกลเพื่อความปลอดภัยของผู้ใช้ อีกทั้งยังเพิ่มความสะดวกและมุมมองในการควบคุมให้มีประสิทธิภาพมากยิ่งขึ้น

6.2 ข้อควรระวัง

- โปรดอ่านคู่มือและข้อมูลด้านเทคนิคให้แน่ใจก่อนใช้งานรีโมท
- เฉพาะช่างไฟฟ้าที่ชำนาญเท่านั้นที่จะทำการอ่านไดอะแกรมและวิธีการติดตั้ง และติดตั้งรีโมท
- การแก้ไขหรือปรับตั้งค่าพารามิเตอร์รีโมท ควรติดต่อบริษัทหรือได้รับการอนุญาตจากบริษัท ND FUSION SKILL เท่านั้น
- การตรวจสอบหรือบำรุงรักษา ต้องดำเนินการโดยผู้เชี่ยวชาญหรือผู้ที่ได้รับการอบรมจากบริษัทแล้วเท่านั้น มิฉะนั้นจะไม่สามารถรับประกันความปลอดภัยและความน่าเชื่อถือของระบบการทำงานได้
- ห้ามวางตัวส่งสัญญาณไว้ในที่ที่ไม่มีใครควบคุมดูแล หลังการใช้งานควรปิดสวิตช์ฉุกเฉินทุกครั้ง เพื่อป้องกันการผิดพลาดจากผู้ที่ไม่มีส่วนเกี่ยวข้อง

DCH 德驰



ND FUSION SKILL CO.,LTD

ตัวแทนจำหน่ายรีโมทคอนโทรลไร้สาย

DCH H Series

ให้คำปรึกษาและออกแบบการใช้งานติดต่อ

WWW.NDFUSION.CO.TH



Line : @917jbvzp



1/247 ซอยสุขาภิบาล 5 ซอย 41 แขวงอ้อเงิน เขตสายไหม กรุงเทพมหานคร 10220
โทร 0 2550 7471 อีเมล ndfusionskill@gmail.com , nopparath.ch@ndfusion.co.th

WWW.NDFUSION.CO.TH